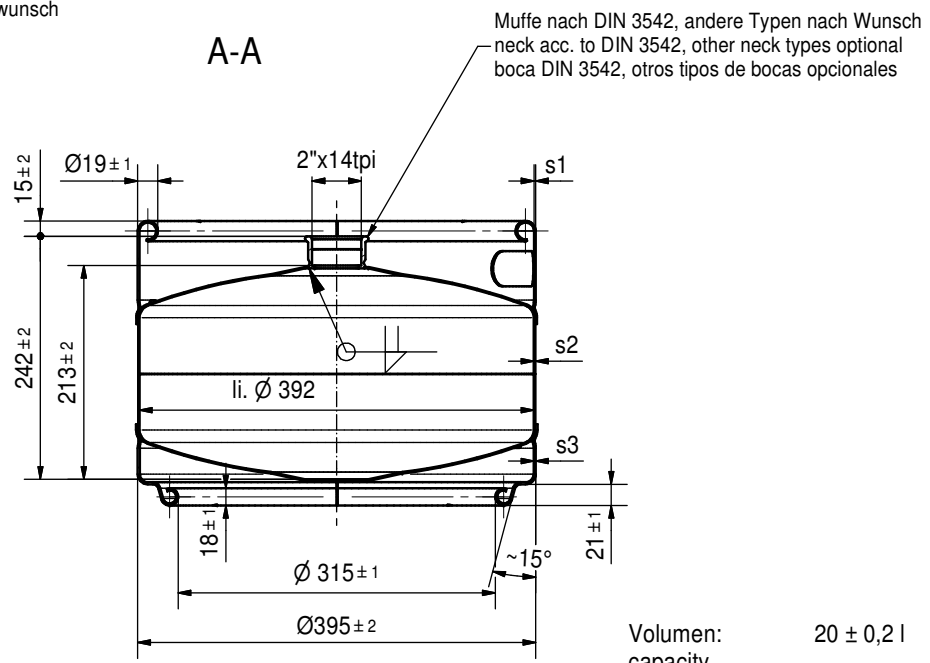
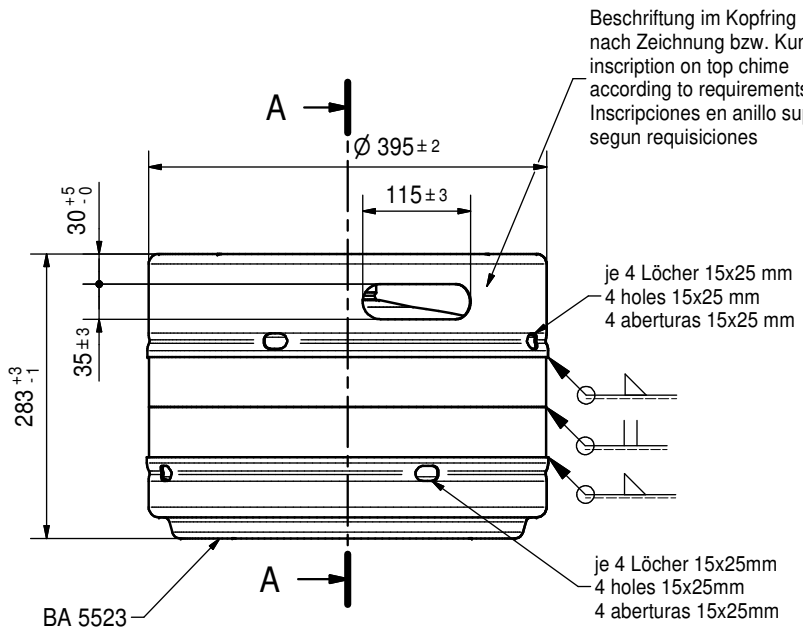


Die Oberflächengestaltung dieser Zeichnung bedarf keiner Freigabe etwa in ihr enthaltener Erfindungen. Sämtliche Rechte gemäß § 7 Abs. 1 PatGgesetz bleiben vorbehalten.

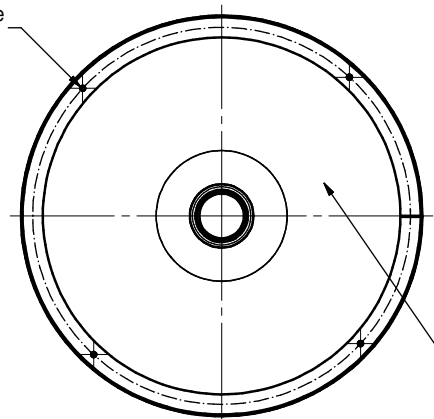
Diese Zeichnung darf ohne unsere schriftliche Genehmigung weder vervielfältigt, noch Dritten zugänglich gemacht werden. (§§ 136, 38 des Gesetzes betr. Das Urheberrecht von 1910 und BGBl. §§ 82a, 82b)



Kopf- und Fußring  
je 4 Löcher Ø5 mm

top and bottom chime  
4 holes Ø5 mm

annillos sup./inf.  
4 agujeros Ø5 mm



Beschriftung im Oberboden  
gemäß Lastenheft

inscription on top dome  
acc. to specification

Inscripciones en domo  
superior según especificaciones

Volumen: 20 ± 0,2 l  
capacity  
capacidad

Prüfdruck: 3,9 bar  
test pressure  
presion de prueba

Betriebsdruck: 3 bar  
working pressure  
presion de trabajo

Berstsicherung am Keg-Körper  
safety device at keg body  
Disco de rotura en el cuerpo del barril

s1 [mm]	s2 [mm]	s3 [mm]	Gewicht peso [kg±5%]
1,7	1,5	2,0	9,4
2,0	1,5	2,0	9,7

Drawn by	OM007	10.10.2013	Replaced through		Thickness	Shear size	Weight			
Checked by			Replacement for		Status	file name	Tolerance			
Modified by	SU004	10.02.2022	Originate from			0052-102309	ISO 2768 m			
Revision: E	Date: 10.02.2022	Modified by: SU004	Unit	mm	Scale	1:5	Material	stainless steel	Remark	Library
Under Change			Department:		Project	EURO	Collection	20l		
Revision: D	Date: 02.02.2015	Modified by: SU004	<b>BLEFA.</b>			Keg Euro 20l		stapelbar / stackable		
Revision:	Date:	Modified by:	Blefa GmbH D-57223 Kreuztal Switchboard: +49 2732 7770 E-Mail: info@blefa.com Internet: www.blefa.com			apilable				
Revision:	Date:	Modified by:	These drawings and specifications are the property of Franke Technology and Trademark Ltd. and may not be reproduced, copied, or transferred to any third party without the prior written permission of Franke Technology and Trademark Ltd., Hergiswil, Switzerland			Format	Drawing No.	Rev.	Sheet	Sheets
-2147217406						A3	BA 6504	E	1	1