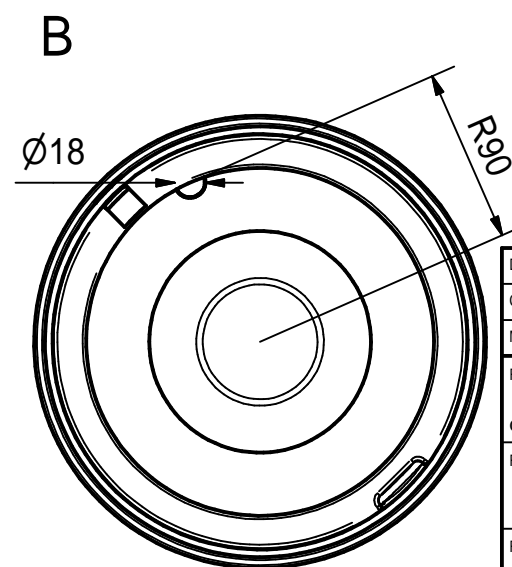
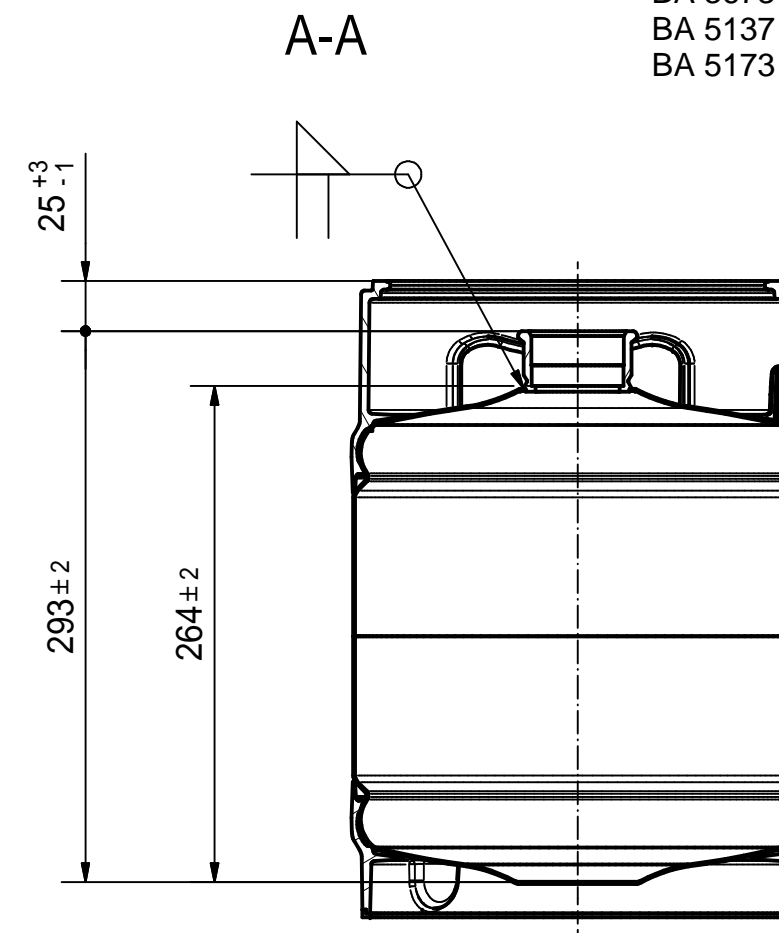
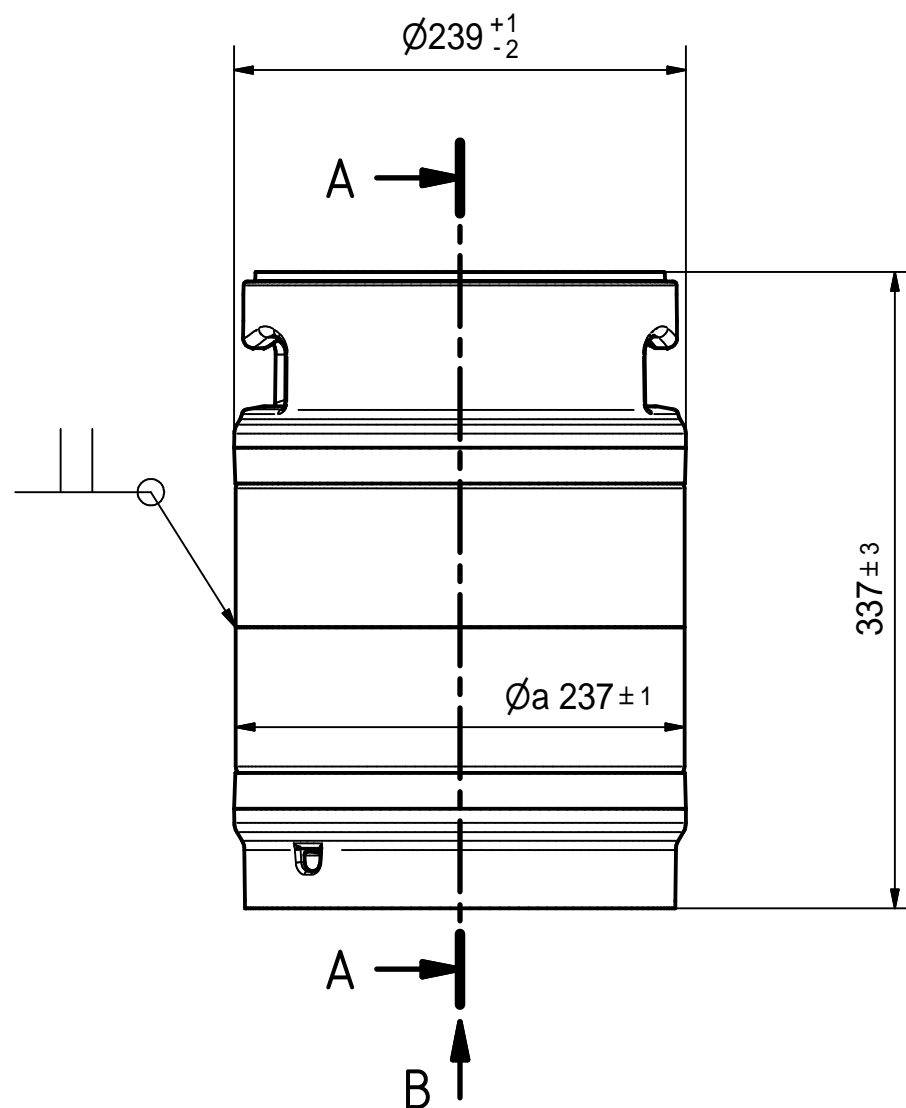


Die Überlassung dieser Zeichnung bedeutet keine Freigabe etwa in ihr enthaltener Erfindungen. Sämtliche Rechte gemäß § 7 Abs. 1 Patentrechtgesetz bleiben vorbehalten.

Diese Zeichnung darf ohne unsere schriftliche Genehmigung weder vervielfältigt, noch Dritten zugänglich gemacht werden. (§§ 1, 36-38 des Gesetzes betr.: Das Urheberrecht von 1910 und BGB §§ 823-826)

Verwendbare Muffen:
 BA 3673 - 52 x 1/6
 BA 5137 - 2" x 14tpi (DIN 3542)
 BA 5173 - 2" x 14tpi (InBeV)



Volumen: 10,0l ± 0,15l
 capacity:

Gewicht: 2,4 kg ± 0,1 kg
 ohne Fitting
 weight without spear

Berstsicherung am Keg-Körper
 safety device at keg body

Drawn by	OM007	18.03.2011	Replaced through		Thickness	Shear size	Weight		
Checked by			Replacement for		Status	file name	Tolerance		
Modified by			Originate from			0052-106437	ISO 2768 m		
Revision: B	Date:	Modified by:	Unit	Scale	Material	Remark			
diverses			mm	1:4		Library			
Revision:	Date:	Modified by:	Department:		Project	Collection			
Revision:	Date:	Modified by:	BLEFA.		237	Optikeg			
Revision:	Date:	Modified by:	Blefa GmbH D-57223 Kreuztal Switchboard: +49 2732 7770 E-Mail: info@blefa.com Internet: www.blefa.com		Optikeg 10,0l				
Revision:	Date:	Modified by:	These drawings and specifications are the property of Franke Technology and Trademark Ltd. and may not be reproduced, copied, or transferred to any third party without the prior written permission of Franke Technology and Trademark Ltd., Hergiswil, Switzerland		Format	Drawing No.	Rev.	Sheet	Sheets
					A3	OF 28010	B	1	1